

Systemy: SIMPLE 18 Frame, BLUE 18 Frame,
SIMPLE 18 Board, BLUE 18 Board

Samodomykacze **SIMPLE MINI**



| KOD | ZASTOSOWANIE | OPAKOWANIE ZBIORCZE | JEDN. MIARY |
|----------|--|---------------------|-------------|
| 20375-BL | SIMPLE MINI 25 Uniwersalny (Zestaw 2 szt.) | 24 | kpl. |
| 20296-BL | SIMPLE MINI 40 Uniwersalny (Zestaw 2 szt.) | 24 | kpl. |

Systemy: SIMPLE 18 Frame, BLUE 18 Frame,
SIMPLE 18 Board, BLUE 18 Board

Samodomykacze **SIMPLE CENTRAL**



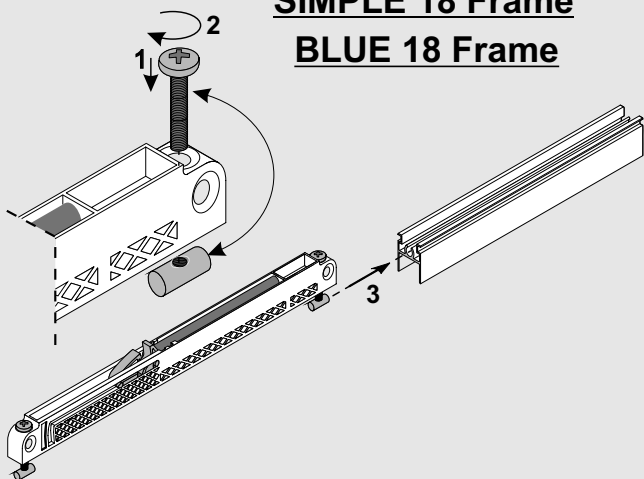
| KOD | ZASTOSOWANIE | OPAKOWANIE ZBIORCZE | CENA |
|----------|---|---------------------|------|
| 20376-BL | SIMPLE CENTRAL 25 (Zestaw 1 szt.) | 24 | kpl. |
| 20377-BL | SIMPLE CENTRAL 40 (Zestaw 1 szt.) | 24 | kpl. |

**Montaż mechanizmu samodomykacza w systemach:
SIMPLE 10 Frame, SIMPLE 18 Frame, BLUE 10 FRAME, BLUE 18 Frame**

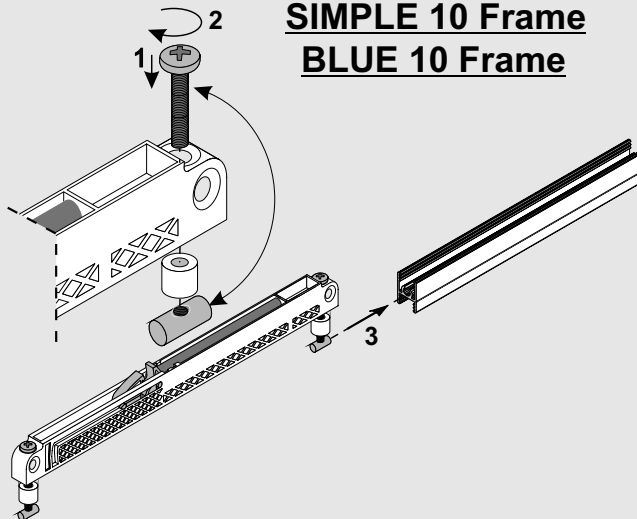
UWAGA!

Przy montażu samodomykacza SIMPLE MINI wysokości skrzydła drzwi różnią się w zależności od użytego systemu. Wzory na wysokości skrzydeł podane są w instrukcjach montażu danego systemu.

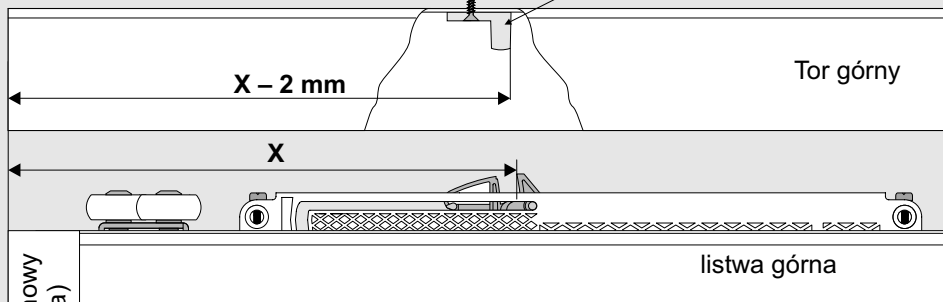
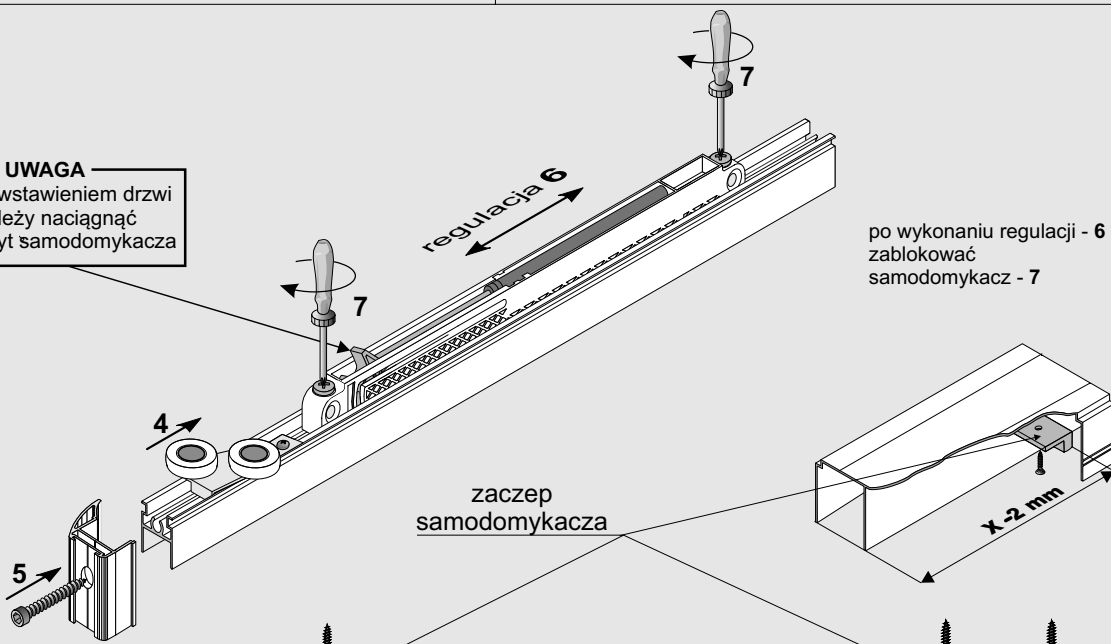
**SIMPLE 18 Frame
BLUE 18 Frame**



**SIMPLE 10 Frame
BLUE 10 Frame**



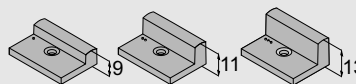
UWAGA
przed wstawieniem drzwi
należy naciągnąć
wchwył samodomykacza



Uwaga

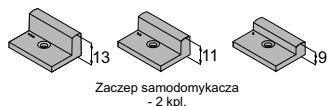
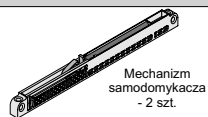
W zestawie samodomykacza są trzy zaczepy o trzech wysokościach. Po wyregulowaniu skrzydła drzwi, dobrać odpowiedni zaczep.

Przy zastosowaniu samodomykacza nie używać stopera toru dolnego



ELEMENTY SKŁADOWE

Samodomykacz do drzwi przesuwnych Simple MINI 25 (25 kg) i Simple MINI 40 (40 kg)



- sworzeń mocujący - 4 szt.
- wkręt M 3 x 20 - 4 szt.
- wkręt M 3 x 25 - 4 szt.

- tuleja dystansowa - 4 szt.
- wkręt 3,5 x 40 - 4 szt.
- wkręt 3 x 16 - 2 szt.

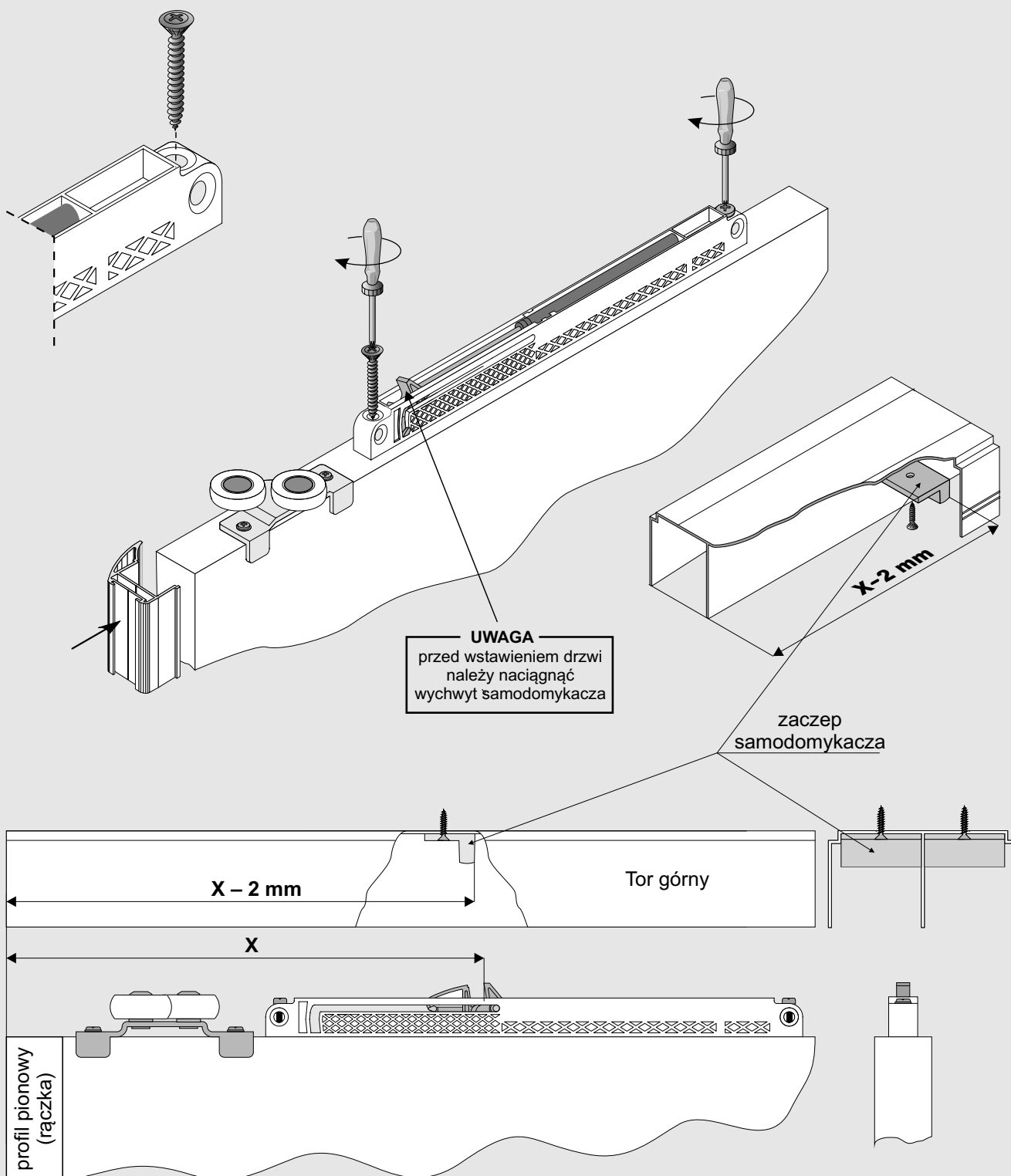


**Montaż mechanizmu samodomykacza w systemach:
SIMPLE 18 Board, BLUE 18 Board**

UWAGA!

Przy montażu samodomykacza **SIMPLE MINI** wysokości skrzydła drzwi różnią się w zależności od użytego systemu. Wzory na wysokości skrzydeł podane są w instrukcjach montażu danego systemu.

**SIMPLE 18 Board
BLUE 18 Board**

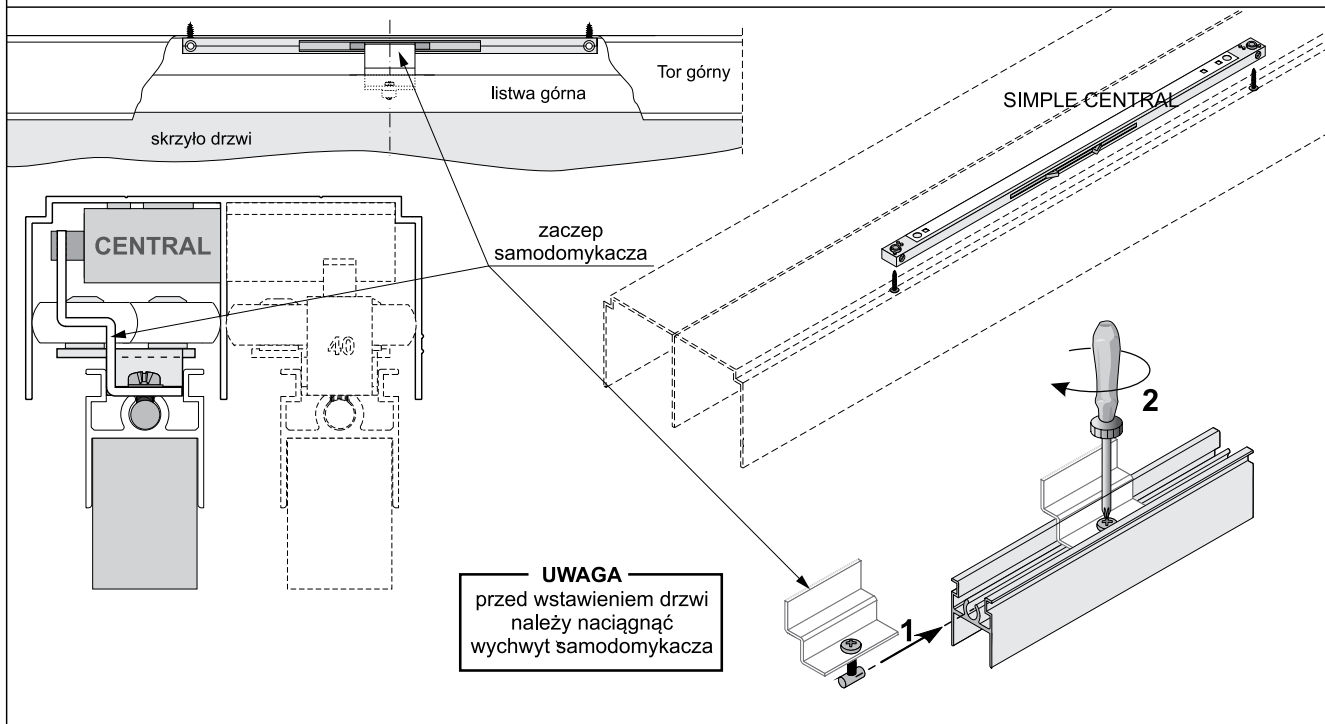


**Montaż mechanizmu samodomykacza w systemach
SIMPLE 18 Frame, SIMPLE 18 Board
BLUE 18 Frame, BLUE 18 Board**

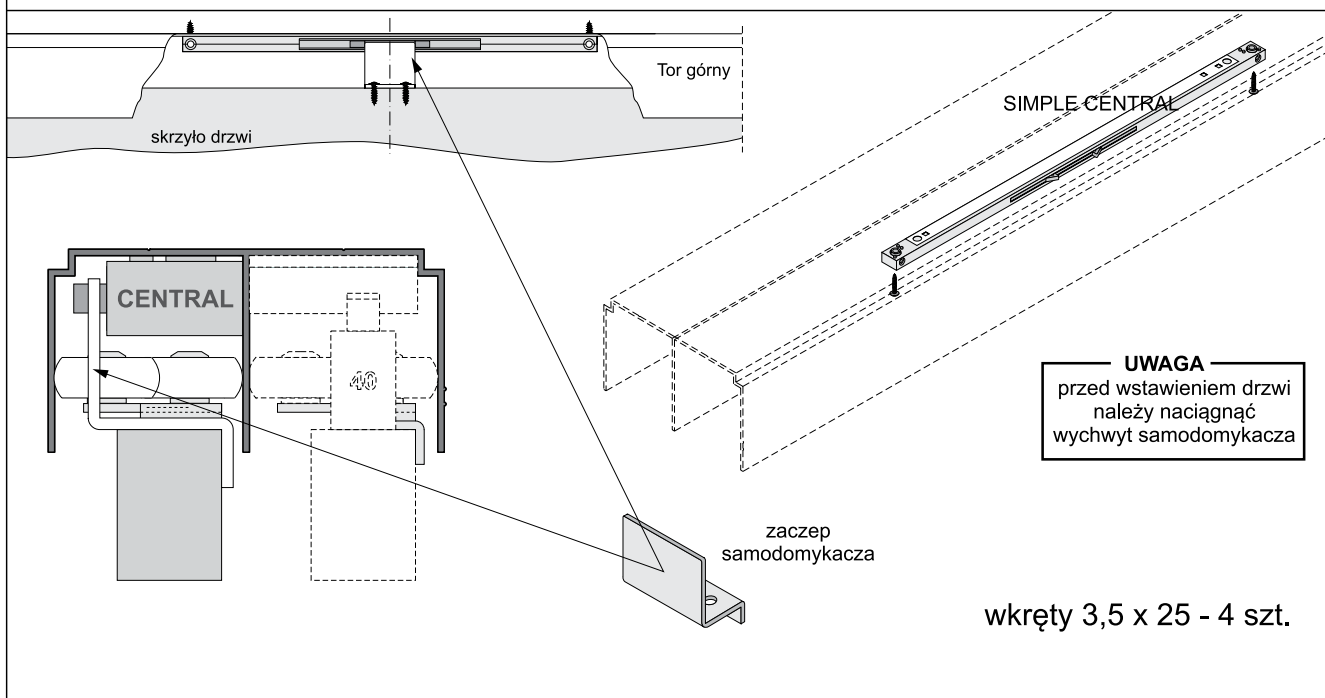
UWAGA!

Przy montażu samodomykacza SIMPLE CENTRAL wysokości skrzydła drzwi różnią się w zależności od użytego systemu. Wzory na wysokości skrzydeł podane są w instrukcjach montażu danego systemu.

SIMPLE 18 Frame, BLUE 18 Frame



SIMPLE 18 Board, BLUE 18 Board



ELEMENTY SKŁADOWE

Samodomykacz do drzwi przesuwnych Simple CENTRAL 25 (25 kg) i Simple CENTRAL 40 (40 kg)

